



Flamco
Flow of Innovation

Série Flamco Smart



Flamco Clean Smart



Flamcovent Smart

Flamcovent Clean Smart

Separátor vzduchu a nečistot

- Magnetický separátor mikrobublin vzduchu a nečistot
- Vysoká účinnost díky funkci dvojitého proudu
- Kompaktní rozměry, nízká hmotnost
- K dispozici v různých velikostech až do 2"
- Extrémně nízká tlaková ztráta



Najdete nás na:

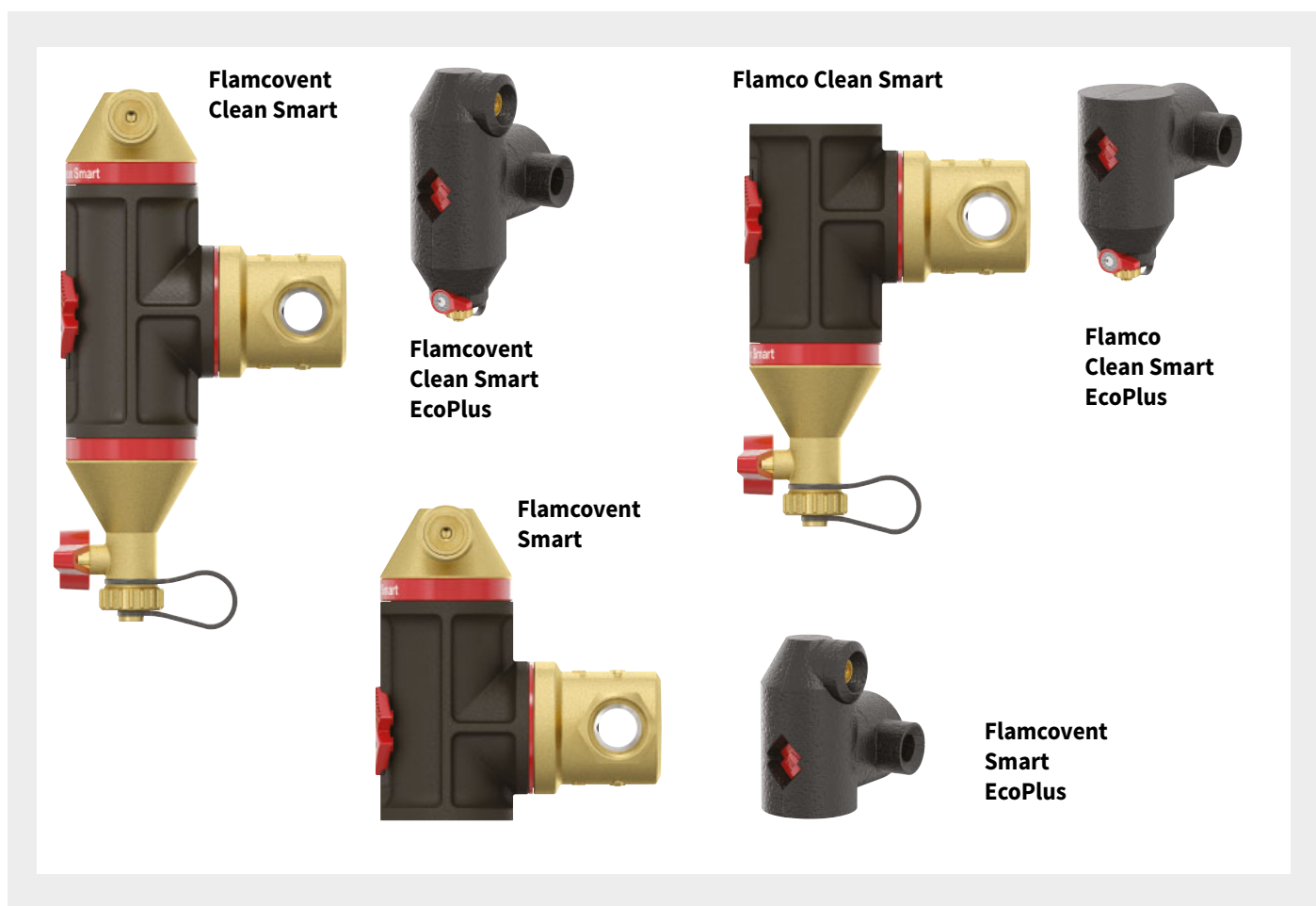


Separátor vzduchu a nečistot

V médiu chladících a otopných soustav se vyskytují vzduchové mikrobublínky a částice nečistot. Vzduch a plyny v systému jsou obecně následkem mikrotrhlin, elektrolýzy a chemických procesů ve vodě. Vzduch a nečistoty v systému způsobují problémy jako je nadměrné opotřebení, hluk, omezení přenosu tepla a snižování životnosti oběhových čerpadel.

Flamco nabízí odpověď

Odlučovače Smart odstraní z vody v systému i ty nejmenší mikrobublínky a miniaturní částičky nečistot již od 4 μm . Nevyžadují téměř žádnou údržbu a mají zanedbatelné tlakové ztráty. Magnetickým odloučením kovových nečistot výrazně prodlouží životnost oběhových čerpadel, zdroje tepla a celého systému. Kovové částičky rozptýlené ve vodě jsou přitahovány čtyřmi silnými magnety ukrytými v logu.



Hlavní výhody

- O 60 % lepší výkon v porovnání s konvenčními odlučovači vzduchu a nečistot
- Provozní teplota do 120 °C
- Provozní tlak maximálně 10 barů
- Vysoká účinnost i při rychlostech do 3 m/s
- Lze použít na všechny druhy potrubí
- Kompaktní rozměry, nízká hmotnost
- K dispozici v různých velikostech až do 2"
- Extrémně nízká tlaková ztráta
- Vhodné pro směs vody a glykolu až do koncentrace 50 %
- Možnost připojení vertikálně i horizontálně (otočná průtočná část 360°)



Funkce dvojitého proudu

Funkce dvojitého proudu zajišťují efektivní odstraňování nečistot a odvzdušňování vody. Nejprve je voda nasávána v širším profilu Venturiho trubice umístěné v průtočné části, kudy se dostává do komory odlučovače. Uvnitř odlučovače se rychlost vody výrazně sníží, což umožní účinné odloučení vzduchu a nečistot. Následně je voda zbavená vzduchu a nečistot vstříkována tryskou zpět na začátek Venturiho trubice, tedy do zúženého profilu. Tím je dosahováno vyšší účinnosti celého procesu při nižších tlakových ztrátách.

Přípojka pro řízené odstraňování plynu

Odvzdušňovací ventil s možností uzavření

Flamcovent Clean Smart

Rukojeť vypouštěcího ventilu

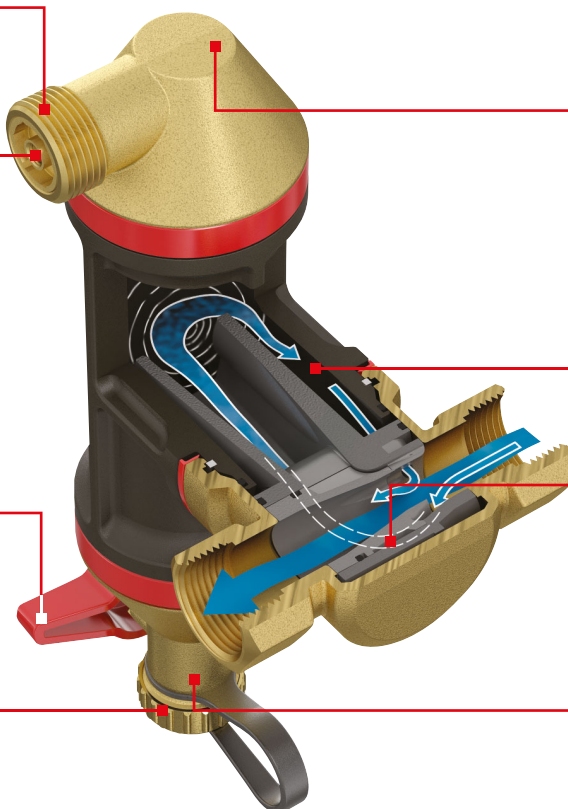
Uzavírací zátka

Část s plovákovým odvzdušňovacím ventilem

Zpětný tok

Odlučovací prvek

Lapač nečistot s vypouštěcím ventilem

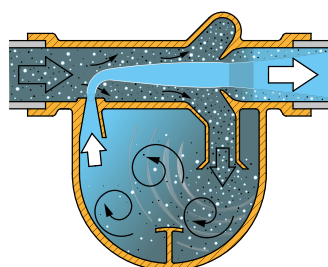


Funguje o 60 % lépe

Odlučovače Flamco Smart fungují až o 60 % lépe s nižší tlakovou ztrátou než ostatní odlučovače vzduchu a nečistot. Neodymové magnety zachycují kovové částice na těle odlučovače, tím se předchází opotřebení oběhového čerpadla a snižují se tak náklady na energii.

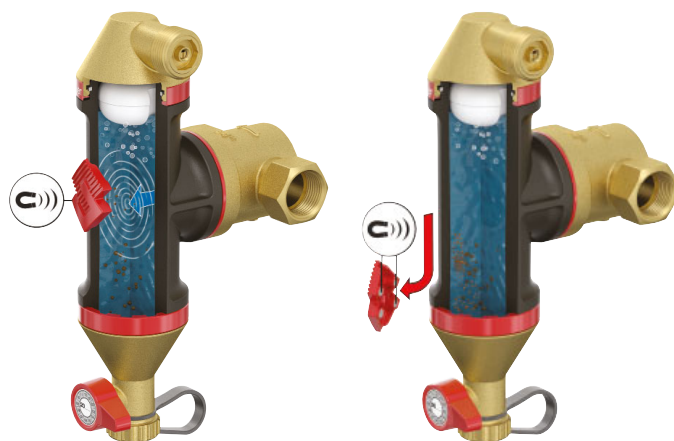
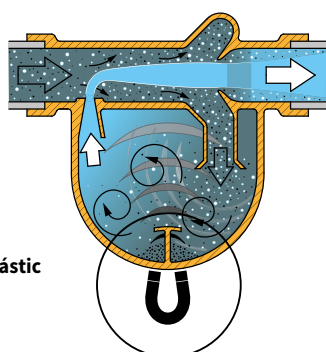
Magnety ukryté v logu

na vnější straně odlučovačů Flamco Clean Smart a Flamcovent Clean Smart jsou zabudovány čtyři silné neodymové magnety. Zatlačením loga/magnetů směrem dolů kovové částičky uvolníme a ty klesnou do spodní části separátoru, kde je odstraníme otevřením vypouštěcího ventilu.



Efekt Venturiho trubice

Zachytávání kovových částic



Flamcovent Clean Smart


Typ	Hmotnost [kg]	Připojení		Balení	Obj. číslo bez izolace	Obj. číslo EcoPlus
		["]	[mm]			
Flamcovent Clean Smart 3/4"	1.198	3/4	-	1	30041	30051
Flamcovent Clean Smart 22 mm	1.242	-	22	1	30042	30052
Flamcovent Clean Smart 1"	1.447	1	-	1	30043	30053
Flamcovent Clean Smart 1 1/4"	1.600	1 1/4	-	1	30044	30054
Flamcovent Clean Smart 1 1/2"	2.189	1 1/2	-	1	30045	30055
Flamcovent Clean Smart 2"	2.619	2	-	1	30046	30056

Flamco Clean Smart


Flamco Clean Smart 3/4"	0.939	3/4	-	1	30021	30031
Flamco Clean Smart 22 mm	0.983	-	22	1	30022	30032
Flamco Clean Smart 1"	1.109	1	-	1	30023	30033
Flamco Clean Smart 1 1/4"	1.263	1 1/4	-	1	30024	30034
Flamco Clean Smart 1 1/2"	1.724	1 1/2	-	1	30025	30035
Flamco Clean Smart 2"	2.154	2	-	1	30026	30036

Flamcovent Smart


Flamcovent Smart 3/4"	0.904	3/4	-	1	30001	30011
Flamcovent Smart 22 mm	0.948	-	22	1	30002	30012
Flamcovent Smart 1"	1.118	1	-	1	30003	30013
Flamcovent Smart 1 1/4"	1.271	1 1/4	-	1	30004	30014
Flamcovent Smart 1 1/2"	1.732	1 1/2	-	1	30005	30015
Flamcovent Smart 2"	2.162	2	-	1	30006	30016

Příklady instalace
